



**СОВЕТ ДЕПУТАТОВ**  
*муниципального округа*  
**ЦАРИЦЫНО**

**РЕШЕНИЕ**

*15 сентября 2021 № ЦМ-01-05-09/05*

**О согласовании установки ограждающих устройств на придомовой территории многоквартирного дома по адресу: город Москва, Пролетарский проспект, дом 33, корпус 1, корпус 2, корпус 3, корпус 4, дом 35, дом 37, дом 39, дом 41**

В соответствии с Законом города Москвы от 11 июля 2012 года № 39 «О наделении органов местного самоуправления муниципальных округов в городе Москве отдельными полномочиями города Москвы» и постановлением Правительства Москвы от 02 июля 2013 года № 428-ПП «О порядке установки ограждений на придомовых территориях в городе Москве» (с изменениями и дополнениями), рассмотрев протоколы общих собраний собственников помещений в многоквартирном доме об установке ограждающих устройств на придомовой территории по адресу: город Москва, Пролетарский проспект, дом 33, корпус 1, корпус 2, корпус 3, корпус 4, дом 35, дом 37, дом 39, дом 41

**Совет депутатов муниципального округа Царицыно решил:**

1. Согласовать установку ограждающих устройств на придомовой территории многоквартирного дома по адресу: город Москва, Пролетарский проспект, дом 33, корпус 1, корпус 2, корпус 3, корпус 4, дом 35, дом 37, дом 39, дом 41 в количестве 2-ух устройств (автоматический шлагбаум), согласно Проекта размещения, предоставленного лицом, уполномоченным на представление интересов собственников помещений в многоквартирном доме (приложение), при условии соблюдения требований по обеспечению

круглосуточного и беспрепятственного проезда на придомовую территорию пожарной техники, транспортных средств правоохранительных органов, скорой медицинской помощи, служб Министерства Российской Федерации по делам гражданской обороны, чрезвычайным ситуациям и ликвидации последствий стихийных бедствий, организаций газового хозяйства и коммунальных служб, а также при отсутствии создания ограждающими устройствами препятствий или ограничений проходу пешеходов и (или) проезду транспортных средств на территории общего пользования, определяемые в соответствии с законодательством Российской Федерации о градостроительной деятельности.

2. Уведомить уполномоченное лицо общего собрания собственников помещений в многоквартирном доме о том, что все споры, возникающие между собственниками помещений многоквартирного дома, иными заинтересованными лицами по вопросам установки, эксплуатации и демонтажа ограждающего устройства по адресу: город Москва, Пролетарский проспект, дом 33, корпус 1, корпус 2, корпус 3, корпус 4, дом 35, дом 37, дом 39, дом 41 решаются в соответствии с законодательством Российской Федерации, в том числе в судебном порядке.

3. Направить копию настоящего решения в управу района Царицыно города Москвы, Департамент территориальных органов исполнительной власти города Москвы и лицу, уполномоченному на представление интересов собственников помещений в многоквартирном доме по вопросам, связанным с установкой ограждающих устройств и их демонтажем.

4. Опубликовать настоящее решение в бюллетене «Московский муниципальный вестник», разместить на официальном сайте муниципального округа Царицыно в информационно-телекоммуникационной сети «Интернет» - [www.mcaricino.ru](http://www.mcaricino.ru).

5. Контроль за выполнением настоящего решения возложить на главу муниципального округа Царицыно Хлестова Дмитрия Владимировича.

Глава муниципального округа Царицыно

 Д.В. Хлестов

**Технический проект установки  
АВТОМАТИЧЕСКИХ ЭЛЕКТРОМЕХАНИЧЕСКИХ ШЛАГБАУМОВ**

по адресу: город Москва, Пролетарский проспект, дом 33, корпус 1, корпус 2, корпус 3,  
корпус 4, дом 35, дом 37, дом 39, дом 41.

1. Установка 2 х подъемных электромеханических шлагбаумов CAME GARD 3750.

1.1. Место размещения шлагбаумов: город Москва, Пролетарский проспект, дом 33, корпус



1, корпус 2, корпус 3, корпус 4, дом 35, дом 37, дом 39, дом 41, при въезде на дворовую территорию.



1 Схема размещения шлагбаумов

1.2. Тип шлагбаума: Шлагбаум автоматический, откатной с электромеханическим приводом.

Шлагбаум состоит из Металлической стрелы и стальной стойки, установленной на бетонное основание и закреплённой болтами, вмонтированный в бетонное основание. В стойке шлагбаума находится электромеханический привод, а также блок электронного управления. Привод, перемещающий стрелу, состоит из электродвигателя. Шлагбаум снабжен регулируемым устройством безопасности, а также устройством фиксации стрелы в любом положении и ручной расцепить для работы в случае отсутствия электроэнергии.

2. Тип шлагбаума: Шлагбаум автоматический, подъемный, с электромеханическим приводом, CAME GARD 3750.

Шлагбаум (см. Рисунок 3) состоит из овальной алюминиевой стрелы белого цвета с зеркальными отражательными поперечными полосками красного и белого цвета. Стойка шлагбаума может быть снабжена сигнальной лампой оранжевого цвета для предупреждения водителей транспортных средств и пешеходов, об опускании (поднятии) стрелы шлагбаума.

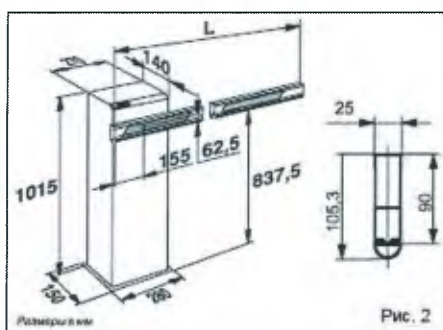


Рис. 4. Внешний вид шлагбаума

2.1. Технические характеристики шлагбаума:

Характеристика	Ед. измерения	Величина
Электропитание (50 Гц)	В пер. тока/В пост. тока	230/24
Потребляемая мощность	Вт	300
Ток линейного входа	А	0,6
Ток питания мотора	А	4
Степень защиты оболочки шлагбаума	IP	44
Крутящий момент	Нм	100